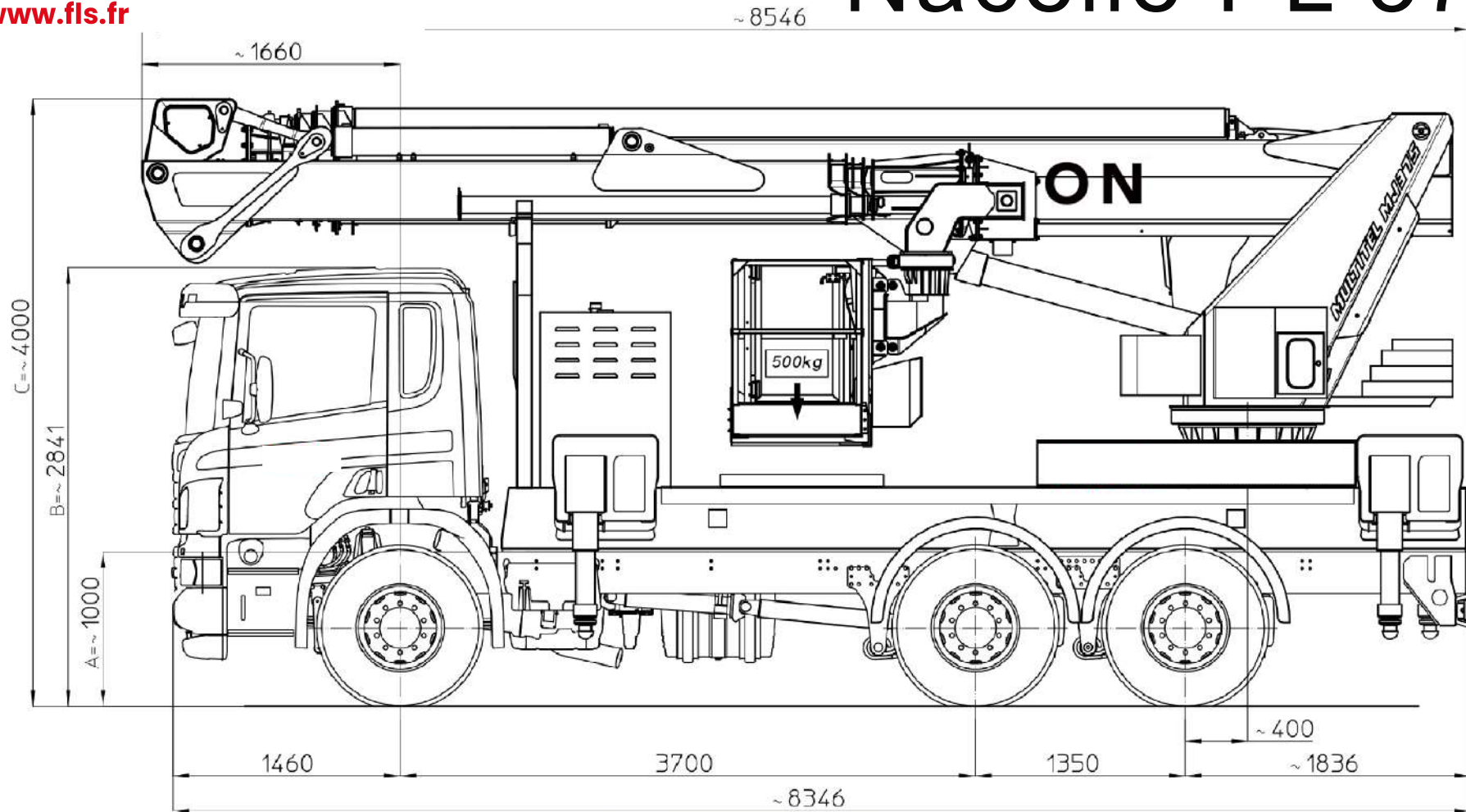
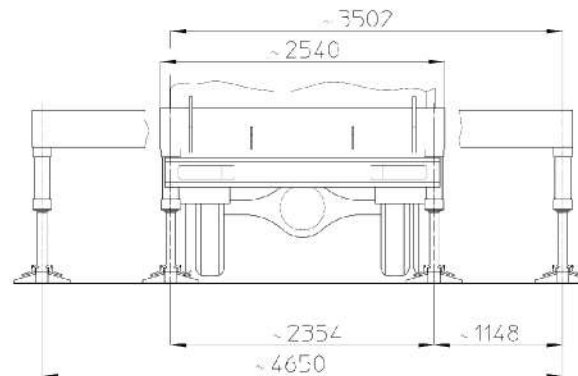
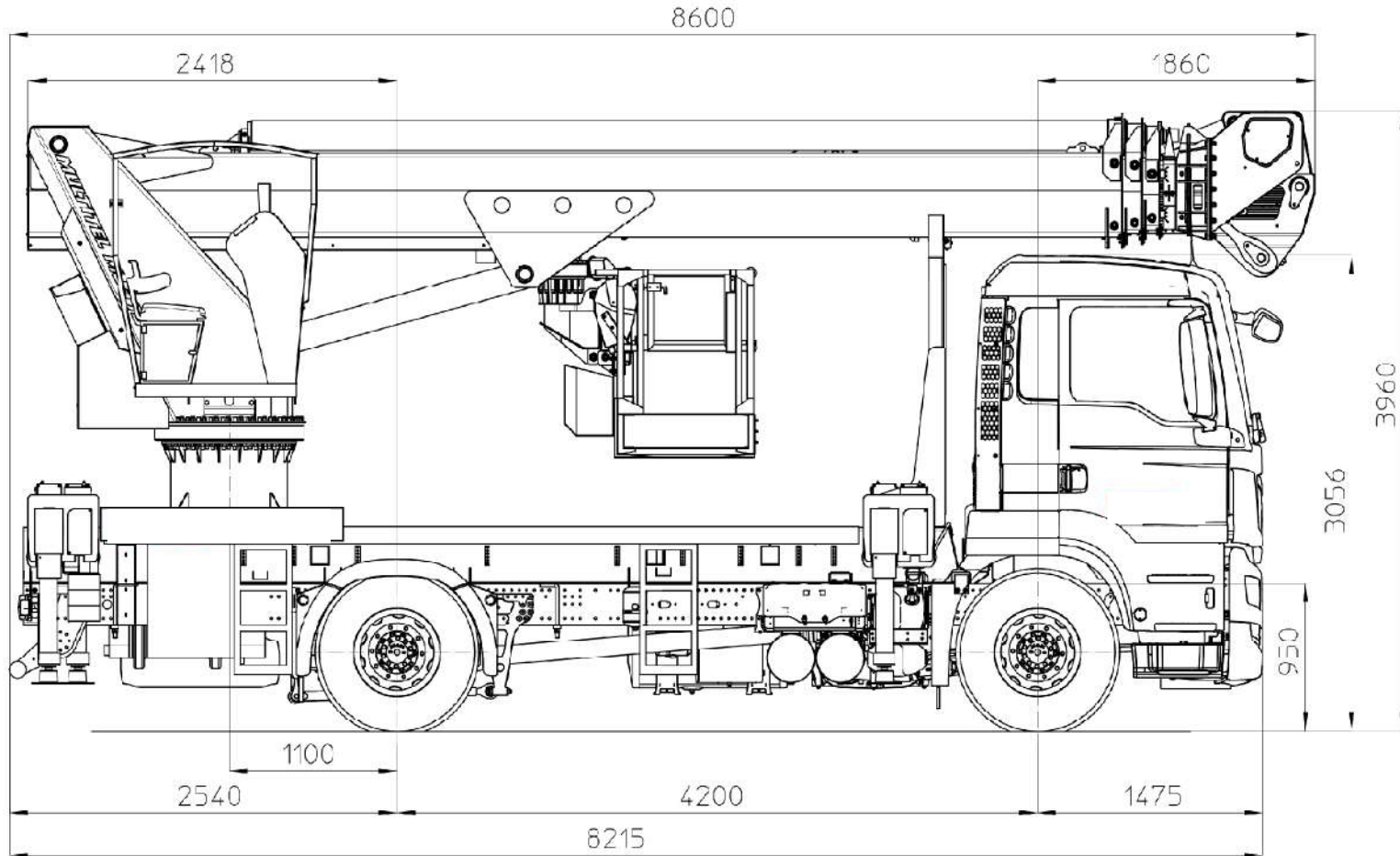


Nacelle PL 37 m



Nacelle PL 37 m

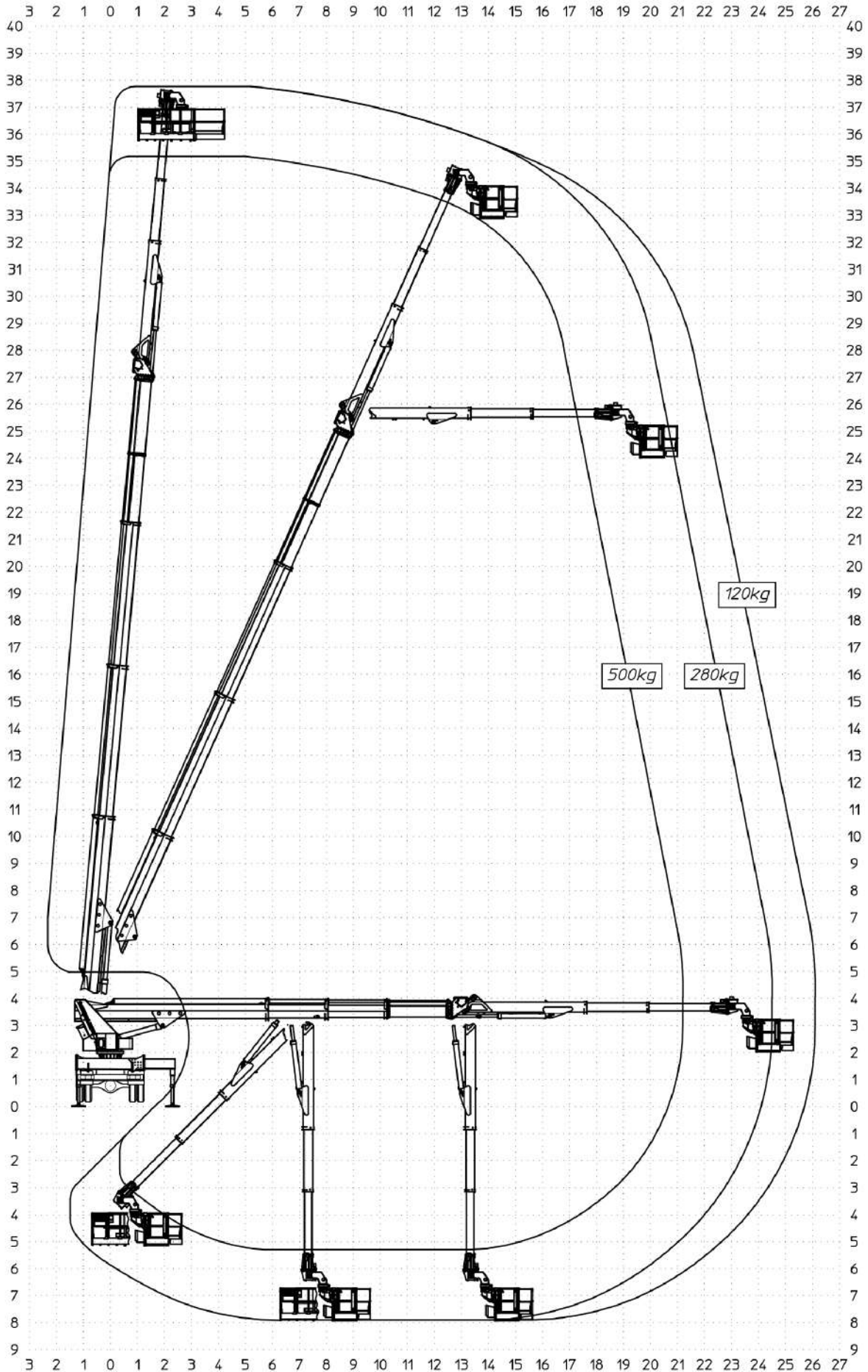


P.T.T.=26000kg
 G.V.W.=26000kg
 P.T.A.C.=26000kg
 GES. GEWICHT=26000kg

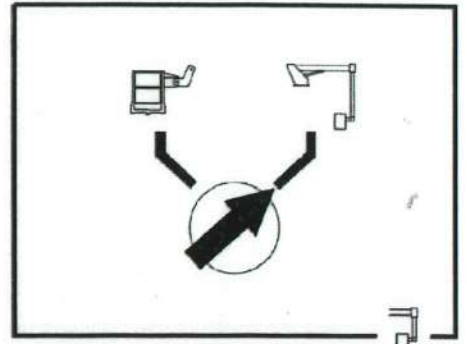
STABILIZZATORI COMPLETAMENTE ESTESI
 FULLY EXTENDED STABILIZERS
 STABILISATEURS COMPLETEMENT ETENDUS
 GANZ AUSGEFAHRENE STÜTZEN

SBRACCIO DI LAVORO
 WORKING OUTREACH
 DEPORT DE TRAVAIL
 SEITLICHE REICHWEITE

	[120kg]	[280kg]	[500kg]
SBRACCIO DI LAVORO	26,1 m ±5%	24,5 m ±5%	21,2 m ±5%
WORKING OUTREACH	26,1 m ±5%	24,5 m ±5%	21,2 m ±5%
DEPORT DE TRAVAIL	26,1 m ±5%	24,5 m ±5%	21,2 m ±5%
SEITLICHE REICHWEITE	26,1 m ±5%	24,5 m ±5%	21,2 m ±5%



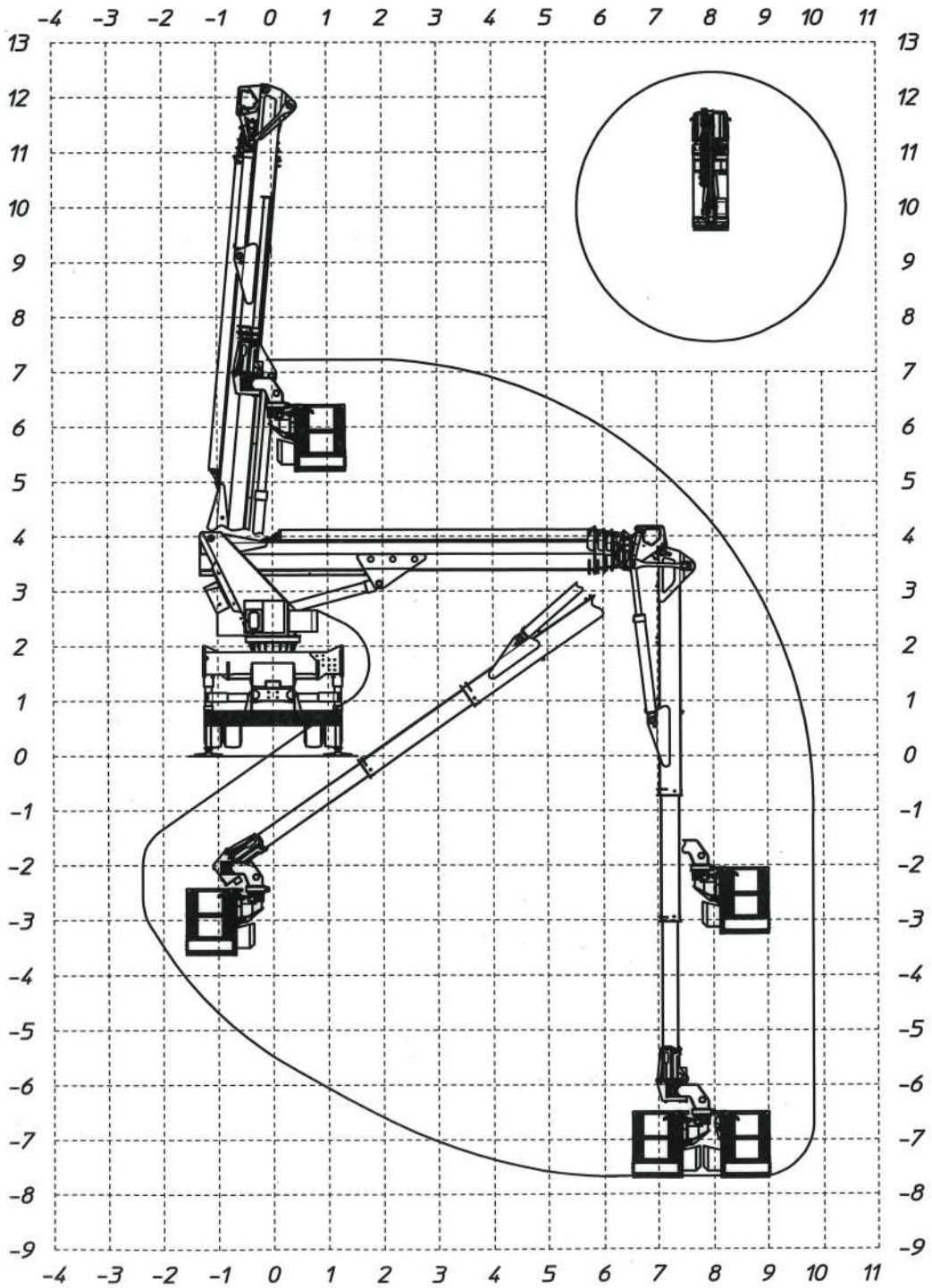
POSITION SELECTEUR COURBE DE TRAVIL



STABILISATEURS EN GABARIT
DEPORT DE TRAVAIL

280Kg
9.80 m ±5%

P.T.A.C.=26000kg



280kg

P.T.T.=26000kg
G.V.W.=26000kg
P.T.A.C.=26000kg
GES. GEWICHT=26000kg

STABILIZZATORI IN SAGOMA
STRAIGHT LINE STABILIZERS
STABILISATEURS EN GABARIT
STÜTZEN INNERHALB DER FAHRZEUGBREITE

SBRACCIO DI LAVORO 10,30 m $\pm 5\%$
WORKING OUTREACH 10,30 m $\pm 5\%$
DEPORT DE TRAVAIL 10,30 m $\pm 5\%$
SEITLICHE REICHWEITE 10,30 m $\pm 5\%$

